

Návod na instalaci a použití

AKUMULAČNÍ NÁDRŽE
s nerezovým výměníkem pro ohřev TV
HSK 600 PR, HSK 750 PR,
HSK 1000 PR, HSK 1700 PR



CZ
verze 1.0

Regulus

OBSAH

1 Popis zařízení	3
1.1 Typová řada	3
1.2 Ochrana nádrže	3
1.3 Tepelná izolace	3
1.4 Balení	3
2 Obecné informace	3
3 Technické údaje a rozměry nádrže Regulus řady HSK PR	4
4 Provoz nádrže	5
5 Příklady osazení vývodů akumulční nádrže	5
6 Instalace nádrže a uvedení do provozu	6
7 Instalace izolace na nádrž	6
8 Údržba nádrže	8
9 Likvidace	8
10 Záruka	8

1 - Popis zařízení

Akumulační nádrže řady HSK PR jsou určeny pro akumulaci a následnou distribuci tepelné energie otopné vody. Jsou vybaveny vnořeným nerezovým výměníkem teplé vody pro domácnost (dále jen TV), s možností vložit elektrická topná tělesa a s možností připojení dalších tepelných zdrojů. Nádrž je pro lepší teplotní rozvrstvení rozdělena přepážkou. Spodní část je vybavena ocelovým výměníkem tepla od solárního systému. Akumulační nádrž je vždy připojena do uzavřeného otopného okruhu.

Pro správnou funkci nádrže je nutné optimálně navrhnout celou hydrauliku otopného systému, tzn. umístění oběhových čerpadel zdrojů a otopných okruhů, ventily, zpětné klapky apod. Při kombinaci více druhů zdrojů je doporučena pro řízení zdrojové i spotřební části otopné soustavy, tzn. i nabíjení a vybíjení akumulace, inteligentní regulace.

1.1 - Typová řada

Čtyři modely o celkovém objemu 553, 753, 916 a 1676 litrů s nerezovým výměníkem pro ohřev TV.

1.2 - Ochrana nádrže

Akumulační nádrž je bez povrchové úpravy, vnější povrch je lakován šedou barvou. Výměník pro ohřev teplé vody pro domácnost je z nerezové oceli.

1.3 - Tepelná izolace

Pro nádrže se jako samostatné položky dodávají izolace. Pro snadnější manipulaci s nádržemi se izolace instalují až na místě instalace nádrží. Jedná se o izolace z měkké polyuretanové pěny o tloušťce 100 mm s koženkovým povrchem. Izolace s koženkovým obalem se zapíná pomocí zdrhovadla.

1.4 - Balení

Nádrže jsou dodávány nastojato na samostatné paletě, ke které jsou přišroubovány, a jsou baleny v bublinkové fólii.

2 - Obecné informace

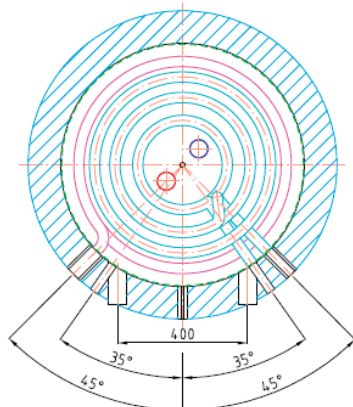
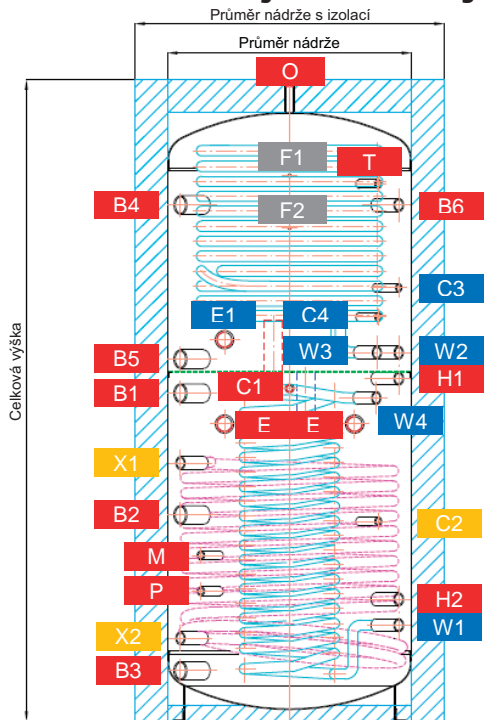
Tento návod k použití je nedílnou a důležitou součástí výrobku a musí být předán uživateli. Pečlivě si přečtěte pokyny uvedené v tomto návodu, jelikož obsahují důležité pokyny ohledně bezpečnosti, instalace, používání a údržby. Uložte tento návod pro případné pozdější použití.

Toto zařízení je konstruováno k akumulaci otopné vody a její následné distribuci. Musí být připojeno k otopnému systému a zdrojům tepla. Zařízení je vhodné pro přípravu teplé vody pro domácnost průtokovým způsobem.

Používání akumulace k jiným účelům než výše uvedeným je zakázáno a výrobce nenesе žádnou zodpovědnost za škodu vzniklou nevhodným nebo špatným použitím.

Instalaci musí provést odborně způsobilá osoba v souladu s platnými předpisy, normami a podle návodu výrobce, jinak zaniká záruka.

3 - Technické údaje a rozměry nádrže Regulus řady HSK PR



		HSK 600/1 PR	HSK 750/1 PR	HSK 1000/1 PR	HSK 1700/1 PR
ozn.	připojení	výška [mm]			
zdroje tepla					
B1	G6/4"	985	1010	1205	1240
B2	G6/4"	660	635	787	730
B3	G6/4"	135	155	200	235
B4	G6/4"	1570	1590	1635	1615
B5	G6/4"	1090	1115	1340	1370
B6	G1"	1570	1590	1635	1615
otopná soustava					
H1	G1"	1030	1055	1280	1300
H2	G1"	365	375	380	415
solární systém					
X1	G1"	820	795	950	935
X2	G1"	235	255	300	335
elektrická topná tělesa					
E1	G6/4"	1150	1175	1365	1437
E2	G6/4"	890	915	1110	1170
E3	G6/4"	890	915	1110	1170
příprava teplé vody					
W1	G1"	285	295	300	335
W2	G1"	1110	1135	1360	1390
W3	G1"	1110	1135	1360	1390
W4	G1"	970	995	1220	1240
regulace a zabezpečení					
C1	G1/2"	1000	1025	1250	1275
C2	G1/2"	625	615	740	700
C3	G1/2"	1310	1335	1550	1505
C4	G1/2"	1220	1245	1470	1475
T	G1/2"	1635	1655	1700	1675
M	G1/2"	510	510	510	555
P	G1/2"	400	400	400	445
odvzdušnění					
O	G1/2"	1935	1975	2080	2075
uchycení čerpadlové skupiny					
F1	M6	1660	1680	1725	1802
F2	M6	1500	1520	1565	1642

	HSK 600/1 PR	HSK 750/1 PR	HSK 1000/1 PR	HSK 1700/1 PR
Objednací kód - NÁDRŽ	14 187	14 190	14 012	14 013
Objednací kód - IZOLACE (příslušenství) *	15 245	15 247	15 249	15 251
Nádrž	HSK 600/2 PR s izolací	HSK 750/2 PR s izolací	HSK 1000/2 PR s izolací	HSK 1700/2 PR s izolací
Statická ztráta	104 W	121 W	134 W	184 W
Celkový objem	553 l	753 l	916 l	1676 l
Objem kapaliny v nádrži	508 l	706 l	866 l	1622 l
Objem solárního výměníku	13 l	15 l	18 l	22 l
Objem výměníku TV nad dělicím plechem	21 l	21 l	21 l	21 l
Objem výměníku TV pod dělicím plechem	11 l	11 l	11 l	11 l
Plocha solárního výměníku	2,4 m ²	2,5 m ²	3,2 m ²	4,0 m ²
Plocha výměníku TV nad dělicím plechem	6 m ²	6 m ²	6 m ²	6 m ²
Plocha výměníku TV pod dělicím plechem	3 m ²	3 m ²	3 m ²	3 m ²
Max. provozní teplota v nádrži	95 °C	95 °C	95 °C	95 °C
Max. provozní teplota v solárním výměníku	95 °C	95 °C	95 °C	95 °C
Max. provozní teplota ve výměníku TV	95 °C	95 °C	95 °C	95 °C
Max. provozní tlak v nádrži	4 bar	4 bar	4 bar	3 bar
Max. provozní tlak v solárním výměníku	10 bar	10 bar	10 bar	10 bar
Max. provozní tlak ve výměníku TV	6 bar	6 bar	6 bar	6 bar
Počet a max. délka / výkon topných těles	3x 555 mm / 6 kW	3x 700 mm / 8,2 kW	3x 755 mm / 9 kW	4x 955 mm / 12 kW
Materiál nádrže	S235JR			
Materiál solárního výměníku	S235JR+N			
Materiál výměníků TV	AISI 316 L			
Průměr nádrže	650 mm	750 mm	800 mm	1000 mm
Průměr nádrže s izolací	850 mm	950 mm	1000 mm	1200 mm
Celková výška nádrže	1935 mm	1975 mm	2080 mm	2075 mm
Klopná výška bez izolace	1970 mm	2030 mm	2120 mm	2190 mm
Hmotnost prázdné nádrže	157 kg	170 kg	192 kg	295 kg
Elektrické topné těleso	typ ETT-C, ETT-J, ETT-L			

4 - Provoz nádrže

Tato nádrž je určena pro ohřev a akumulaci vody pro vytápění v domácích či průmyslových aplikacích, vždy však v uzavřených tlakových okruzích s nuceným oběhem. V akumulaci nádrži se ohřívá otopná voda několika možnými zdroji tepla, jako jsou různé typy teplovodních kotlů, obnovitelné zdroje energie, případně elektrická topná tělesa. V akumulaci nádrži ohřívá otopná voda vnořený nerezový výměník TV. Vnořený nerezový výměník TV se připojuje 1" šroubením. Jakmile je z odběrného místa odebírána teplá voda, do vnořeného výměníku přitéká studená voda, která se ohřeje od otopné vody.

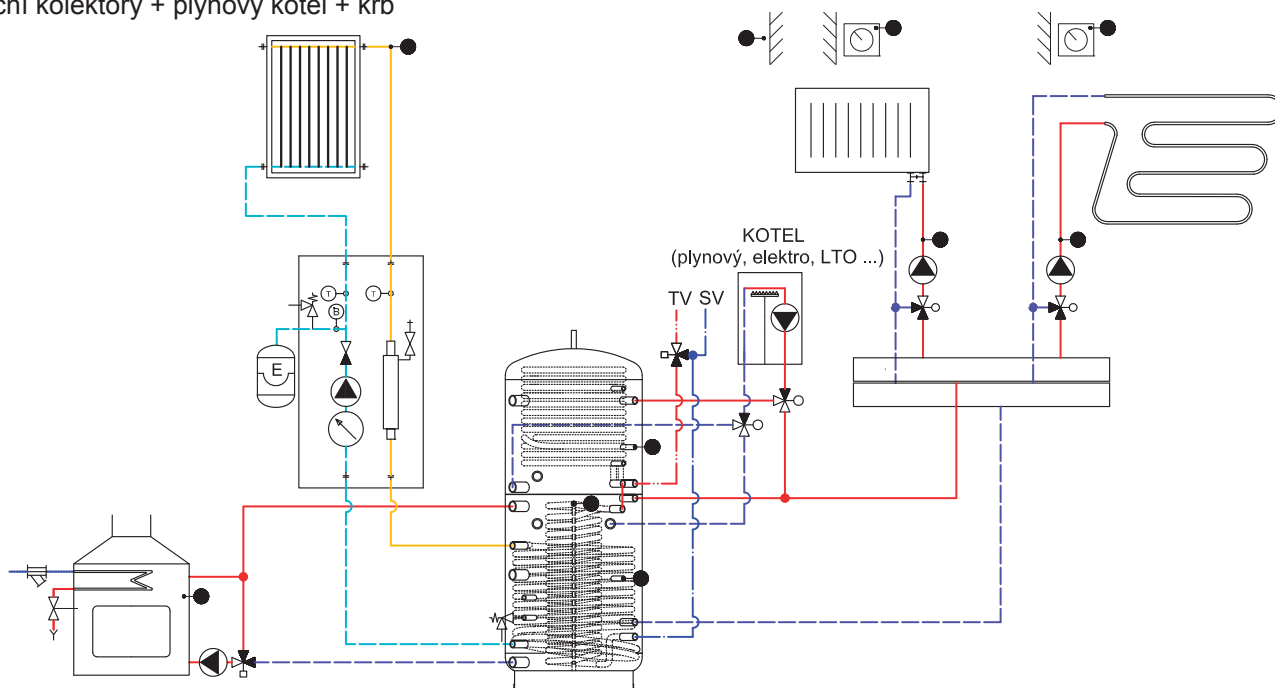
Akumulační nádrž se připojuje ke zdrojům energie pomocí spojovacího šroubení.

Osazení jednotlivých vývodů nádrže se provádí podle připojovaných okruhů. Možností se naskýtá celá řada, v následující kapitole jsou pro ilustraci uvedeny pouze některé varianty.

5 - Příklady osazení vývodů akumulaci nádrže

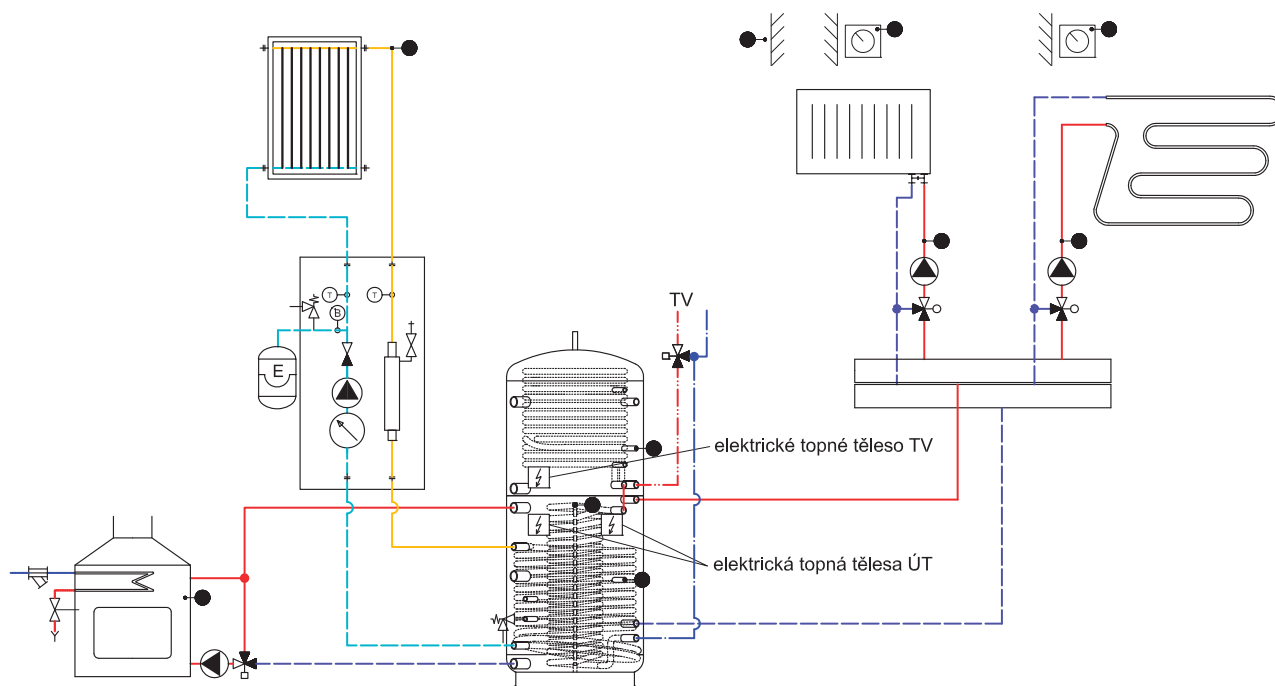
Příklad I.

Sluneční kolektory + plynový kotel + krb



Příklad II.

Sluneční kolektory + el. těleso + krb



6 - Instalace nádrže a uvedení do provozu

Instalace musí vyhovovat příslušným platným předpisům a může ji provést pouze kvalifikovaná a odborně způsobilá osoba.

Závady zaviněné nesprávnou instalací, používáním a obsluhou nebudou předmětem záruky.

Po instalaci nádrže do stávajícího otopného systému a připojení doporučujeme celý otopný systém vyčistit čisticím přípravkem pro otopné systémy, například MR-501/R.

Proti korozi doporučujeme použít do otopného systému ochrannou náplň jako např. přípravek MR-501/F.

6.1 - Připojení ke zdrojům tepla

Nádrž umístěte na zem co nejbližší zdroje tepla (tepelného čerpadla, kotle). Nasadte izolaci viz Instalace izolace na nádrž. Otopné okruhy připojte na vstupy a výstupy podle rozložení teploty v nádrži. V nejnižším místě nádrže nainstalujte vypouštěcí ventil. V nejvyšším místě soustavy nainstalujte odzdušňovací ventil. Všechny připojovací rozvody zaizolujte.

6.2 - Připojení k solárnímu systému

Tuto nádrž lze s výhodou použít pro připojení k solárnímu systému. V tom případě se přívod ohřátého média ze solárního systému připojí k hornímu nátrubku topného hada G 1" a spodní vývod se připojí k vratnému potrubí do solárního systému. Všechny připojovací rozvody mezi nádrží a solárním systémem pečlivě zaizolujte.

6.3 - Instalace topného tělesa

Akumulační nádrž může být osazena elektrickými topnými tělesy až do výkonu 12 kW a jejich připojení k elektrické síti může být realizováno přímo (tělesa s vlastním termostatem), nebo přes regulátor celého otopného systému.

Všechna elektrická topná tělesa musí být jištěna havarijním termostatem.

Elektrické topné těleso musí zapojovat pouze odborně způsobilá osoba s přezkoušením z vyhlášky č. 50/1978 Sb.

6.4 - Připojení k rozvodu užitkové vody

Rozvod užitkové vody proveďte podle platných norem. Na přívod vody do nádrže doporučujeme namontovat redukční ventil. Při tlaku ve vodovodním řadu nad 6 bar je redukční ventil nutný. Pokud je používaná voda nadměrně tvrdá, nainstalujte před nádrž změkčovač vody. V případě, že zdroj vody obsahuje mechanické nečistoty, nainstalujte filtr.

Tabulka mezních hodnot látek obsažených v teplé vodě

Popis	pH	Celkový obsah pevných částic (TDS)	Vápník	Chloridy	Hořčík	Sodík	Železo
maximální hodnota	6,5 - 9,5	600 mg/litr	40 mg/litr	100 mg/litr	20 mg/litr	200 mg/litr	0,2 mg/litr

6.5 - Uvedení do provozu

Nádrž se napouští společně s otopnou soustavou při respektování platných norem a předpisů. Pro snížení koroze doporučujeme použít přípravky pro otopné soustavy. Kvalita otopné vody závisí na kvalitě vody, kterou je systém při uvedení po provozu napuštěn, na kvalitě doplňovací vody a četnosti jejího dopouštění. Má velký vliv na životnost otopných soustav. Při nevyhovující kvalitě otopné vody může docházet k problémům, jako jsou koroze zařízení a tvorba inkrustů, zejména na teplosměnných plochách.

Kvalita doplňovací a otopné vody je předepsána dle ČSN 07 7401:1992. **Kvalita teplé vody musí splňovat podmínky uvedené v Tabulce mezních hodnot látek obsažených v teplé vodě na této straně tohoto návodu.**

Otopné okruhy naplňte příslušnými kapalinami a celý systém odzdušněte. Zkontrolujte těsnost všech spojů a tlak v systému. Nastavte parametry použité regulace otopného systému dle dokumentace a doporučení od výrobce. Pravidelně kontrolujte, zda všechny ovládací a nastavovací prvky fungují správně.

7 - Instalace izolace na nádrž

Popis produktu

Tepelná izolace je součástí akumulčních nádrží pro zabránění jejich tepelných ztrát. Izolace se u tohoto typu akumulčních nádrží instalují až na místě instalace nádrží z důvodu snadnější manipulace s nádržemi. Používá se tepelná izolace z polyuretanové měkké pěny s koženkovým povrchem a zipem.

Upozornění

Montáž izolace je podle velikosti nádrže nutno provádět ve dvou nebo třech osobách. Montáž izolace z polyuretanové měkké pěny s koženkovým povrchem a zipem **se musí provádět při teplotě nejméně 20 °C**. V případě, že je nutno instalaci provádět při nižší teplotě, je nutno izolaci ohřát předem v jiném prostoru nejméně na teplotu 20 °C. Montáž izolace, která má nižší teplotu, je nemožná a hrozí její mechanické poškození (zejména zipu při jeho zapínání).

Nepoužívejte pro montáž žádné nástroje jako kleště, upínací pásy apod.

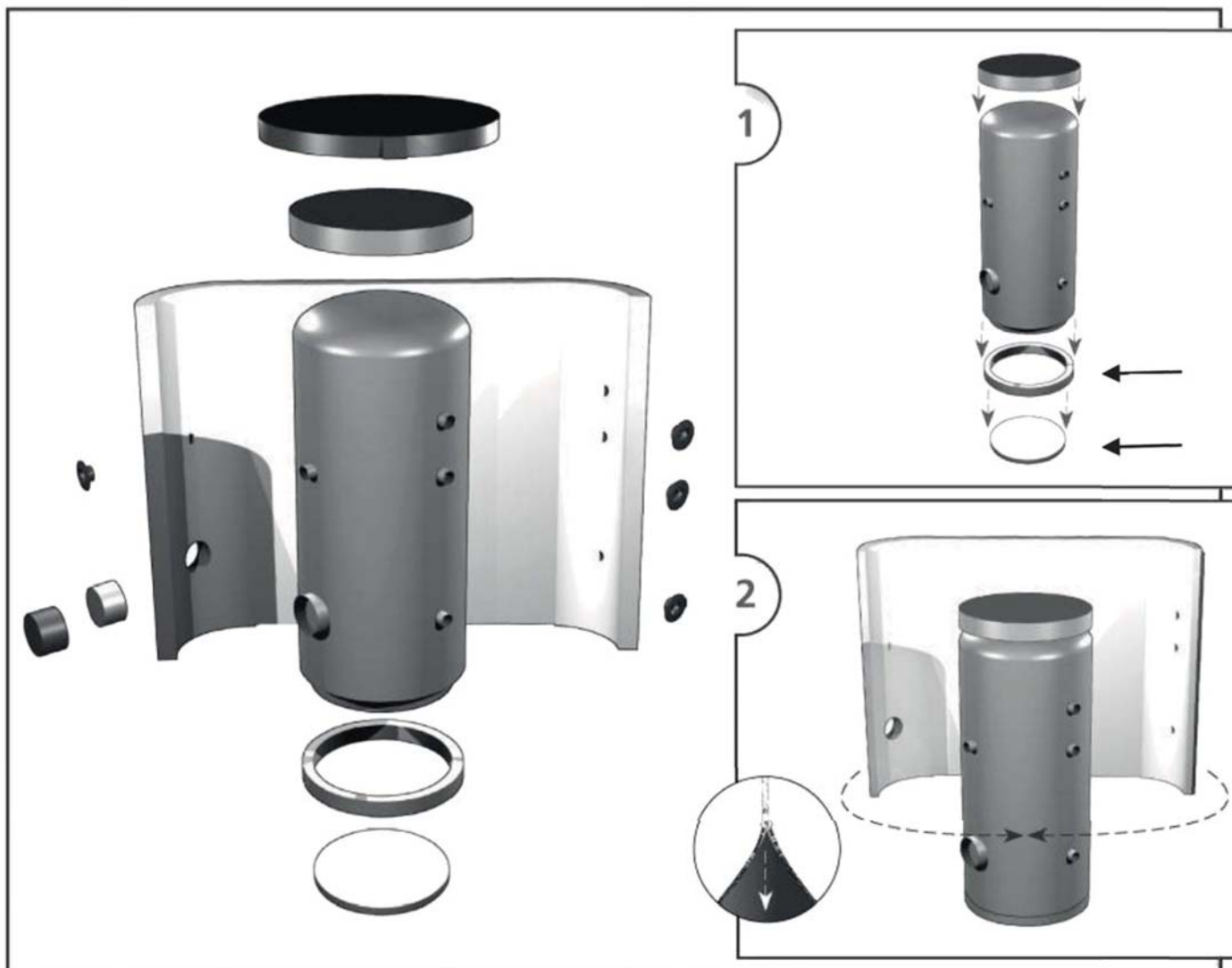
V blízkosti výrobku je zakázáno manipulovat s otevřeným ohněm.

Postup montáže izolace z měkké pěny s koženkovým povrchem

1. Uсадte nádrž dle předpisů pro instalaci.
2. Oviňte pečlivě izolaci okolo tělesa nádrže. Při instalaci dbejte na to, aby izolace na těleso nádrže dokonale přilnula. To se docílí uhlazováním a poklepáváním dlaní na izolaci od středu rovnoměrně oběma směry, až izolace přilne k povrchu nádrže bez vzduchových bublin.
3. Otvory pro nátrubky použijte jako oporu pro montáž izolace.
4. Minimálně jedna osoba přitlačuje izolaci k nádrži a zároveň konce izolace přitahuje k sobě. Druhá osoba ze strany zavírá zip jezdcem.
5. Nasaďte horní izolaci a víko.
6. Nasuňte krycí plastové rozety podle velikosti nátrubků, příp. nasaďte kryt(-y) příruby s izolací.
7. Další montáž nádrže proveďte dle předpisů pro instalaci a podle platných technických norem a ustanovení.

Záruka na izolaci

- Záruka zaniká v případě, že:
 - nebyl dodržen postup uvedený v montážním návodu,
 - byl výrobek používán v rozporu s účelem, k němuž je určen.
- Záruka se nevztahuje na:
 - na opotřebení výrobku způsobené jeho obvyklým používáním,
 - poškození způsobené ohněm, vodou, elektřinou nebo jinou živelnou událostí,
 - vady způsobené užíváním v rozporu s účelem, k němuž je výrobek určen, nesprávným používáním výrobku a nedostatečnou údržbou,
 - vady vzniklé mechanickým poškozením výrobku,
 - vady vzniklé neodborným zásahem do výrobku nebo neodbornou opravou výrobku.



8 - Údržba nádrže

Při údržbě nádrže, pokud je osazena topným tělesem, odpojte těleso od napájení. K čištění vnějších částí akumulací nádrže používejte navlhčený hadr a vhodný čisticí prostředek. Nikdy nepoužívejte abrazivní prostředky, rozpouštědla, přípravky na bázi ropy atd.

Zkontrolujte, že kolem spojů neprosakuje voda.

9 - Likvidace

Obalový materiál je nutno zlikvidovat dle platných předpisů. Po ukončení životnosti se s výrobkem nesmí zacházet jako s domovním odpadem. Je nutné zabezpečit jeho recyklaci. Izolaci recyklujte jako plasty a ocelovou nádobu jako železný šrot.

10 - Záruka

Na tento výrobek je poskytována záruka dle podmínek uvedených v tomto návodu a podle záručního listu. Záruční list je nedílnou součástí dodávky této akumulací nádrže.

04/2016



REGULUS spol. s r.o.

Do Koutů 1897/3

143 00 Praha 4

<http://www.regulus.cz>

E-mail: obchod@regulus.cz